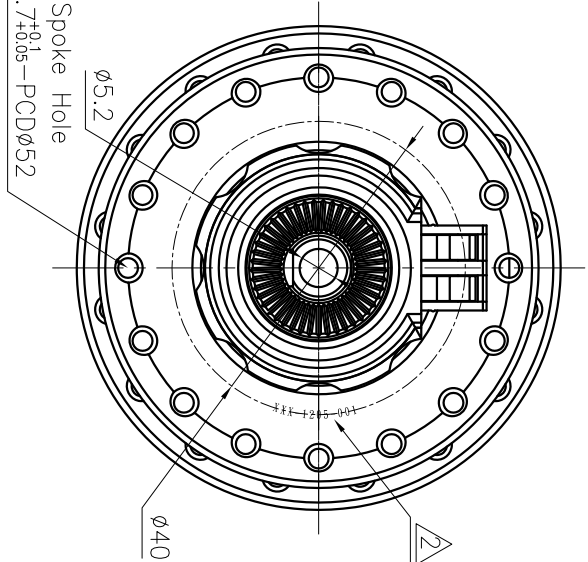
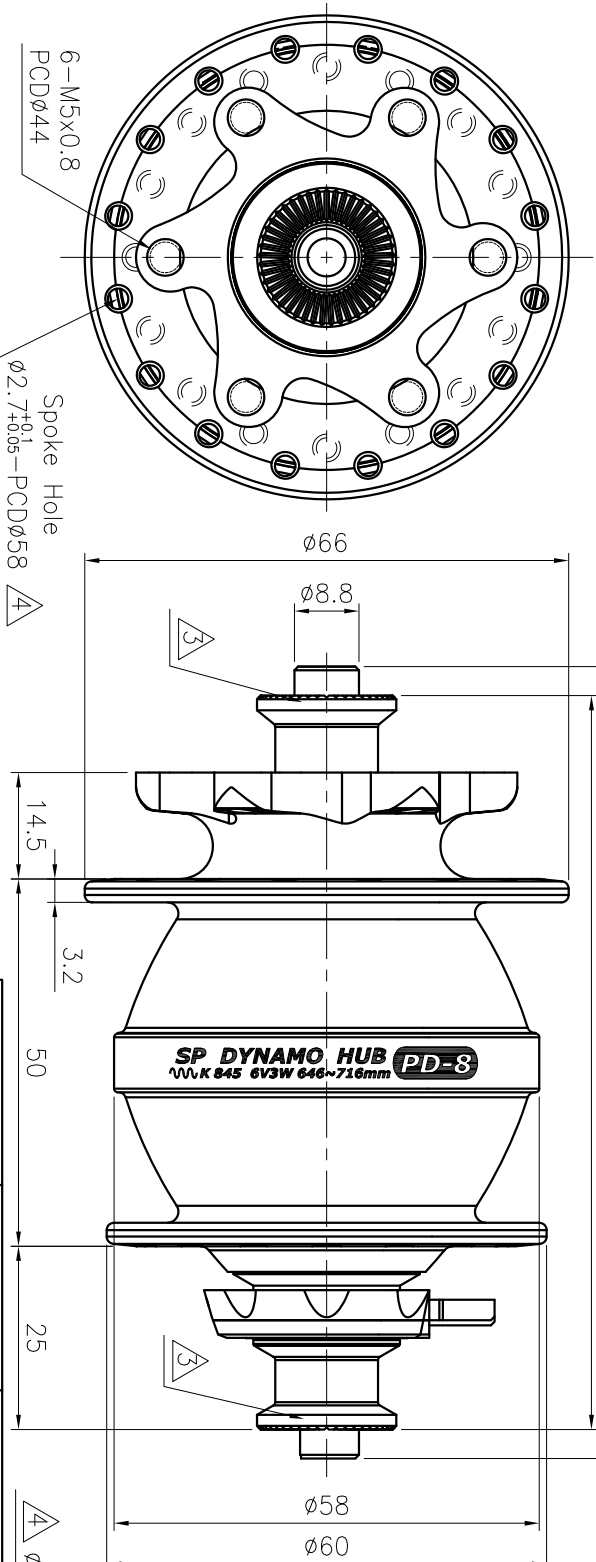
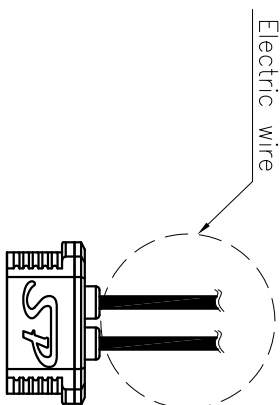
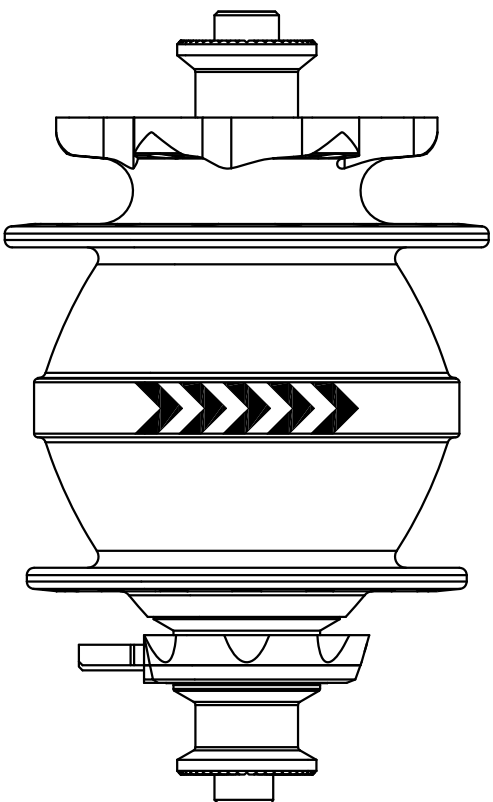
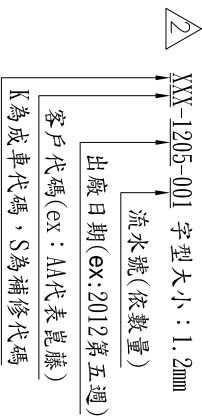


Product Specification

PD-8-QR

雷刻方式：正反兩面不同 logo，雷刻圖樣須符合圖面。



Item	Specification
Axle Fixing Bolt	QR
Spoke Hole	20/24/28/32/36
Seal	Bearing*2
Output Voltage	6V/3W(700C)
	6V/3W(26")
Weight	406g

Version Date: 2013.11.18

Version Date	ECR No.	Description
2013.10.23		Spoke Hole公差變更
2013.7.02		側蓋外形變更
2012.4.02		成品序號加入/重量變更/孔數種類增加

UNIT:mm	SCALE	TOLERANCE
MAKE	1:1	±0.5
CHECK		CONFORM

Hub dynamo	
SP Model	HB026
MODEL	PD-8-QR-04